

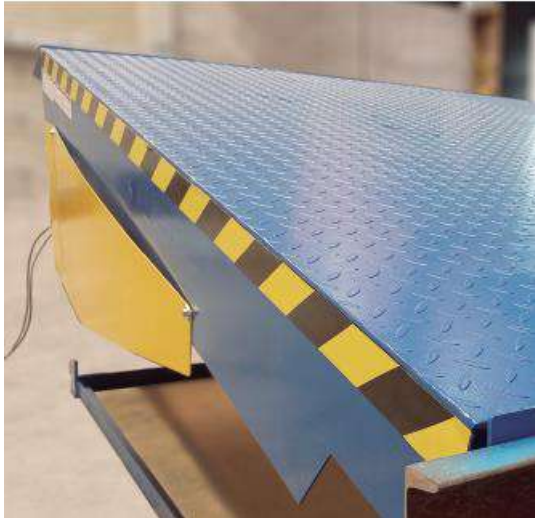
DOORTEC

EXPERTOS EN PUERTAS

Equipos Para Muelle de Carga

www.doortec.com.co

PLATAFORMAS NIVELADORAS HIDRAULICAS



PLATAFORMAS NIVELADORAS HIDRAULICAS

En dimensiones estándar americanas 6x8 – 6x10 – 6x12 pies

Los diferentes modelos de nuestra plataforma niveladora están fabricados con las especificaciones de seguridad y resistencia de la industria internacional.





PLATAFORMAS NIVELADORAS HIDRAULICAS







Alto rendimiento para la operación logística.

Solución eficiente para nivelar la diferencia de altura entre el muelle de su almacén y el camión de transporte. La estructura de alta resistencia y el sistema hidráulico están probados para garantizar **mayor productividad durante el trabajo pesado.**

▾ Tamaño nominal

▾ Medidas Plataformas

▾ Medidas Foso (obra civil)

	 Ancho	 Largo	 Capacidad CIR*	 Ancho	 Largo	 Profundidad
6" x 8" x 20"	1810 mm	2510 mm	13600 kg	1880 mm	2210 mm	500 mm
6" x 10" x 24"	1810 mm	3275 mm	13600 kg	1880 mm	2820 mm	610 mm
6" x 12" x 24"	1810 mm	3912 mm	13600 kg	1880 mm	3430 mm	610 mm

* Capacidad estática estándar CIR (Comparative Industry Rating)

↘ Rango de operación

Posibilita una amplia gama de alturas de remolque:

- Ángulos de elevación: (-7.0° / +7.0°).
- Diferencia de altura que va desde 12", tanto hacia arriba como hacia abajo en el modelo más pequeño, hasta 18" tanto hacia arriba como hacia abajo en el modelo más grande.



↘ Accionamiento hidráulico

- Con control de un solo pulsador IP65, para operar la plataforma sin necesidad de intervención manual.
- Unidad hidráulica compacta 1 HP, 220V monofásica, 60 Hz.
- Presión de trabajo de 1150 PSI (8 MPa).
- Válvula de alivio de protección a sobrecargas.



↘ Labio frontal

- Fabricado en lámina de alfajor antideslizante de 1/2" o 5/8" de espesor (dependiendo del modelo).
- Cierre automático mediante accionamiento de válvula secuencial.
- La plataforma ofrece posibilidad de uso sin necesidad de desplegar el labio, para las operaciones de final de cargue o inicio de descargue.
- Chaflán mecanizado de 3" (76 mm) de ancho, que hacen más suave la transición del montacargas entre el camión y la plataforma niveladora.



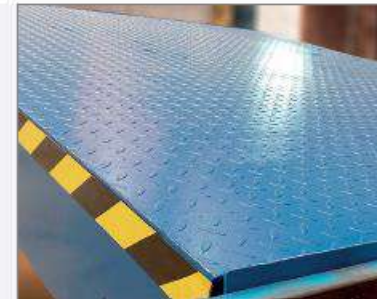
↘ Guardas laterales

- Guardas retráctiles protectoras de pies, que evitan accidentes por atrapamiento entre la plataforma y los bordes del foso. Fabricadas de acero.



↘ Opcionales

- Pintura: esmalte poliuretano de alta resistencia. Diferentes opciones de color, bajo pedido / previo acuerdo.
- Bómperes moldeados, de caucho. * Opcionales.



PLATAFORMAS NIVELADORAS HIDRAULICAS



▼ Ángulos de inclinación y pendientes recomendadas según tipo de carga



MONTACARGAS A GAS

Ángulo / Pendiente

7° / 12%



MONTACARGAS ELÉCTRICO

Ángulo / Pendiente

5° / 9%



ESTIBADORA MANUAL

Ángulo / Pendiente

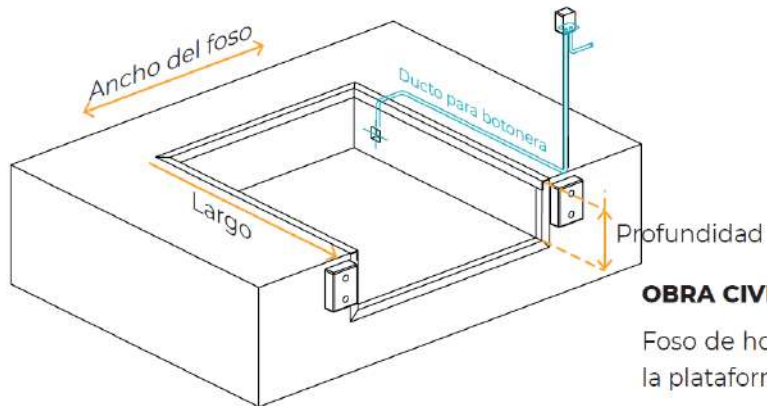
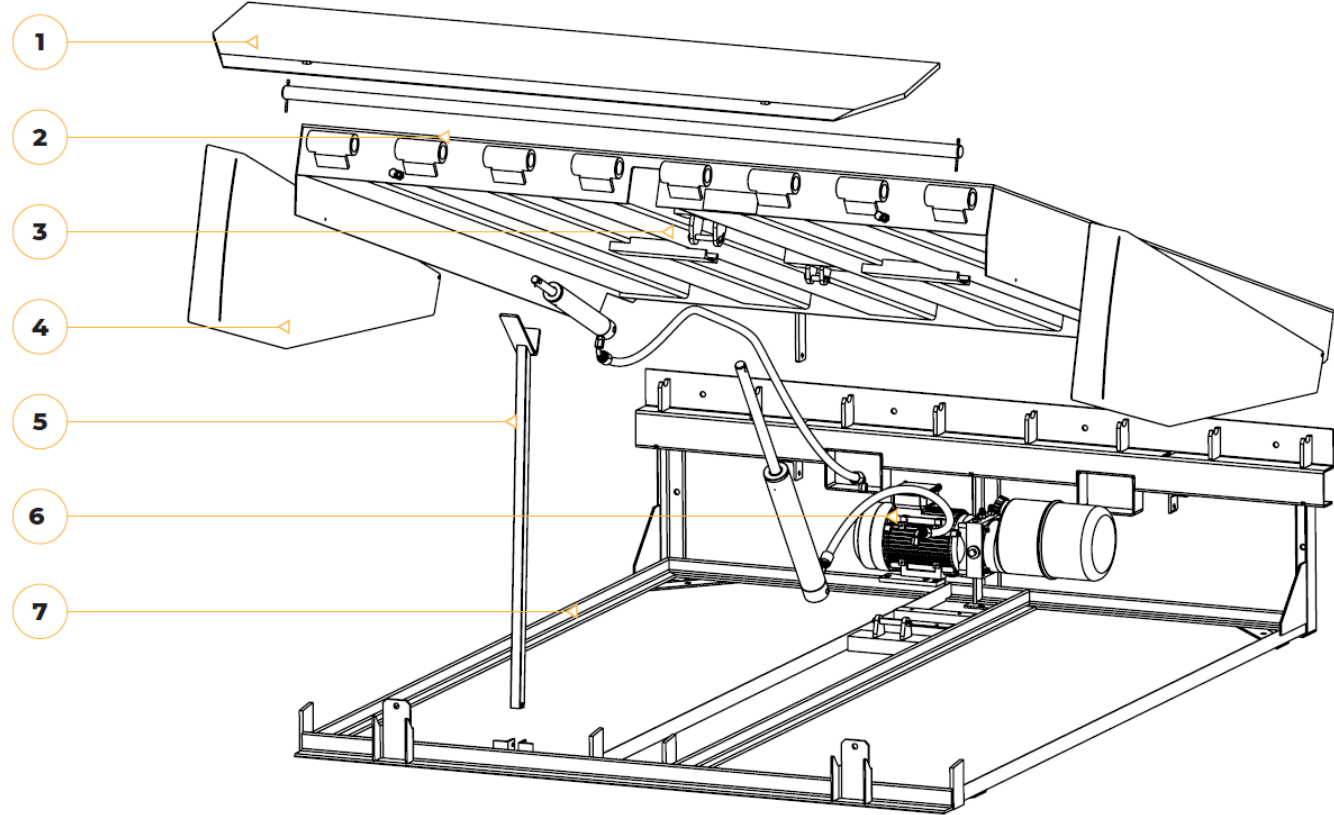
2° / 3%

PLATAFORMAS NIVELADORAS HIDRAULICAS



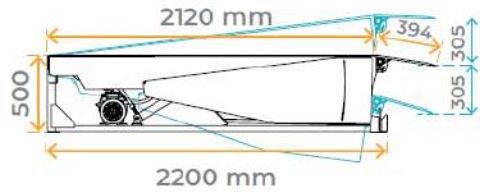
COMPONENTES PRINCIPALES

1. Labio
2. Lámina alfajor de la plataforma
3. Plataforma
4. Guardas laterales de protección contra atrapamiento de pies
5. Palanca de mantenimiento
6. Unidad hidráulica compacta
7. Chasis.



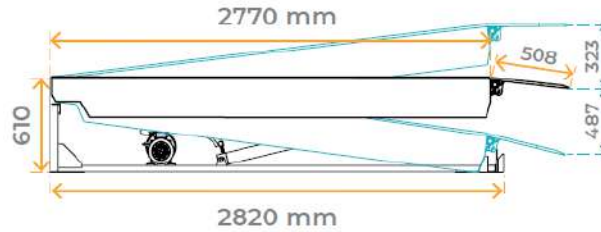
OBRA CIVIL

Foso de hormigón, de acuerdo con el modelo de la plataforma (Ver tabla)



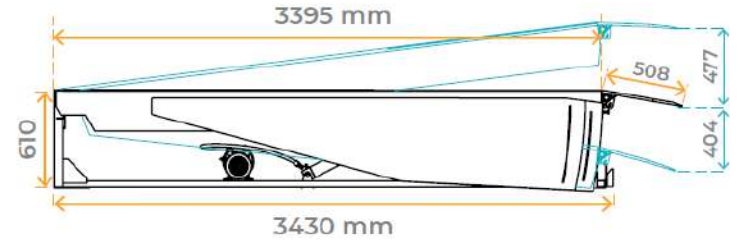
30608X20

Plataforma ampliamente utilizada en la industria logística, se adapta a las actividades más comunes de cargue y descargue.



30610X24

Recomendada cuando la diferencia máxima de nivel entre el andén de carga y la plataforma del camión superan las 12" (hasta un máximo de 15").



30612X24

Recomendada cuando la diferencia máxima de nivel entre el andén de carga y la plataforma del camión superan las 15" (hasta un máximo de 18").

	13630 kg / 30000 lb		13630 kg / 30000 lb		13630 kg / 30000 lb	
Capacidad de carga estática	6000 kg	/ 13200 lb	6000 kg	/ 13200 lb	6000 kg	/ 13200 lb
Capacidad de carga dinámica	6000 kg	/ 13200 lb	6000 kg	/ 13200 lb	6000 kg	/ 13200 lb
Tamaño nominal	1810 x 2440 mm	/ 6" x 8"	1810 x 2770 mm	/ 6" x 10"	1810 x 3395 mm	/ 6" x 12"
Longitud del labio	395 mm	/ 15,5"	508 mm	/ 20"	508 mm	/ 20"
Elevación hacia arriba	300 mm	/ 12"	386 mm	/ 15"	464 mm	/ 18"
Elevación hacia abajo	300 mm	/ 12"	386 mm	/ 15"	464 mm	/ 18"
Longitud del foso	2200 mm	/ 87"	2820 mm	/ 111"	3430 mm	/ 135"
Ancho del foso	1880 mm	/ 74"	1880 mm	/ 74"	1880 mm	/ 74"
Profundidad	500 mm	/ 20"	610 mm	/ 24"	610 mm	/ 24"
Peso aproximado	650 kg	/ 1430 lb	830 kg	/ 1826 lb	960 kg	/ 2112 lb
Voltaje / Frecuencia	220 V 1 PH	/ 60 Hz	220 V 1 PH	/ 60 Hz	220 V 1 PH	/ 60 Hz

Abrigos y Sellos

Origen: Colombia
Color: Negro Amarillo
Lonas: PVC
Estructura Int: Acero
Acabado: Pintura al Horno



Abrigos

FABRICADOS EN MEDIDAS de 3200x3200 – 3400 x 3400
Otras Medidas sobre Pedido

Su sistema de tijeras Móviles Permite al Equipo Contraerse en caso de que el vehículo lo toque o lo golpee, Minimizando los Daños en los Muelles de Carga.

Versátil y Flexible para trabajar con vehículos de diferente medida.
Fabricado sobre Pedido.

- Estructura Movil Interna en Acero Para Soportar las lonas
- Lonas Frontales en PVC Extra duración.



Sellos

FABRICADOS EN MEDIDAS de 2500x3000
Otras Medidas sobre Pedido

Sistema de Espuma Recubiertas de Tres capas de Ultralona, resistentes y durables. Ideal cuando de controlar frio se trata. Vehículos de Medidas Similares

- **Espuma Interna Densidad 26**
- **Tres Capas de Ultralona Para Mayor Resistencia al Roce**
- **Carpa Superior Graduable.**



Asesorías



Suministros



Instalación



Soporte post venta

Accesorios de Muelle

Origen: Colombia
Color: Negro Amarillo
Material: Acero
Acabado: Pintura al Horno



- Fabricamos soluciones a medida, con diseños y dimensiones para su proyecto.

Lámparas y Accesorios Para Muelles



LAMPARAS PARA MUELLES

Su sistema Escualizable permite iluminar el interior de los camiones, y volver a posición de guardado fácilmente. Provista de un reflector compacto de 30W luz Led.



BOLARDO PROTECTOR

Fabricado en Tubo de 4" de Diámetro con una base robusta a piso, son la solución ideal para evitar el daño de las puertas.



TOPE DE MUELLE

Nuestra versión del tope de muelle ya viene mejorado con bloques de polietileno fundido, lo que los hace ROBUSTOS Y Durables para soportar los golpes de los camiones.





Servicio Técnico

Nuestra vocación y principal valor corporativo.

Servicio



SERVICIO DE INSTALACION

De todos los Equipos Que Fabricamos o Comercializamos.

- SERVICIO POSTVENTA

Ofrecemos el servicio y garantía postventa a nuestros equipos, ya sea preventivo o correctivo.

Ofrecemos planes de servicio técnico anual, mensual o semestral.

- SERVICIOS CORRECTIVOS

Atendemos servicios correctivos ya sea por desgaste de los equipos o por eventos en accidentes, daños, o cualquier eventualidad.

Contamos con los repuestos y el personal calificado para atender cualquier requerimiento, de los productos que fabricamos y los que importamos y comercializamos.



ATENDEMOS EN TODO COLOMBIA

310 264 3954