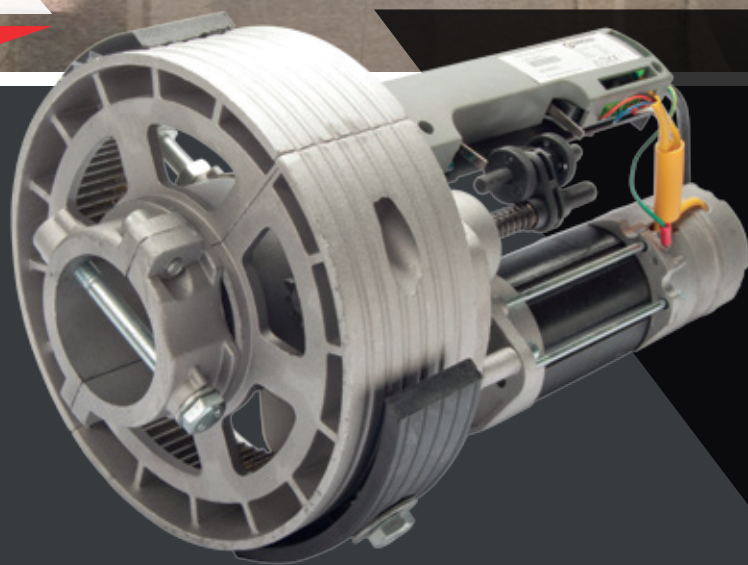




# Ergos

ACCIONADOR ELECTROMECAÁNICO COAXIAL  
125VAC PARA CORTINAS ENROLLABLES

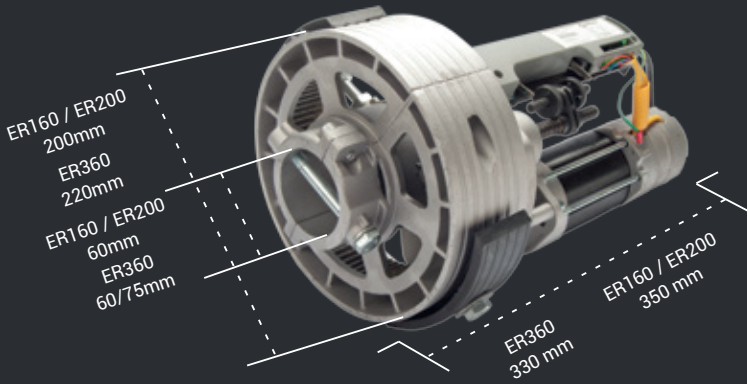


**Gran fuerza**  
**Instalación fácil y oculta**



# Ergos

ACCIONADOR ELECTROMECHANICO COAXIAL  
125VAC PARA CORTINAS ENROLLABLES



Gran Potencia y robustez  
Final de la carrera electromecánico  
Bloqueo mecánicamente  
Fácil Instalación y ajuste de carrera

## CARACTERÍSTICAS TÉCNICAS

	ER160FCM	ER200FCM	ER360FCM
Alimentación (Vac/Hz)	125/60		
Potencia Absorbida (W)	590	635	1140
Intensidad (A)	5.0	5.5	9.6
Condensador (µF)	72	80	2x72
Torque (Nm)	150	180	420
Velocidad (r.p.m.)	12	12	10
Máximo peso de cortina (kg)	160	200	360
Altura de puerta max. (m)	6		
Ciclo de trabajo (ciclos/hora)	6		
Bloqueo	Si		
Final de carrera	Si		
Encoder	No		
Diametro eje de Cortina (mm)	60	60	76
Diametro de Corona (mm)	200	200	240
Grado de proteccion	IP20		
Temperatura de servicio (°C)	-20/60		
Peso del accionador (kg)	9.0	10.5	15.1
Dimensiones de embalaje	42x24x23	42x24x23	42x24x25
Tarjeta de Control Incorporada	No		



## ACCESORIOS RECOMENDADOS

### Tarjeta de control

Clever01M



### Receptor

RSD-433

### Emisor

KUMA



### Fotocelda

FT06



### Lámpara destellante

LUMI



### Cofre de desbloqueo

LEOBOX

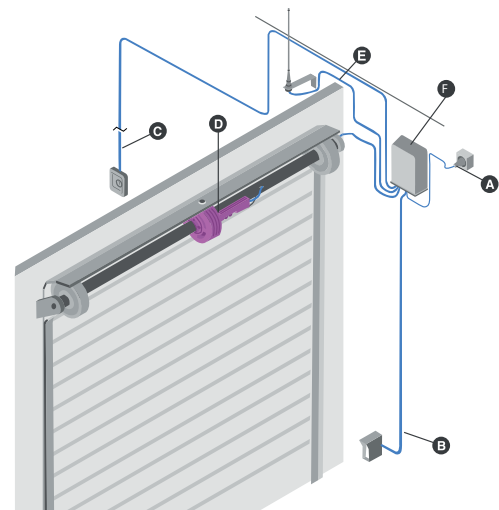


### Selector de llave

SL01



## ESQUEMA DE INSTALACIÓN



### CABLEADO ELÉCTRICO

- A** Alimentación general
- B** Fococelda
- C** Pulsador / llave de pared
- D** Motor
- E** Antena
- F** Tarjeta de control