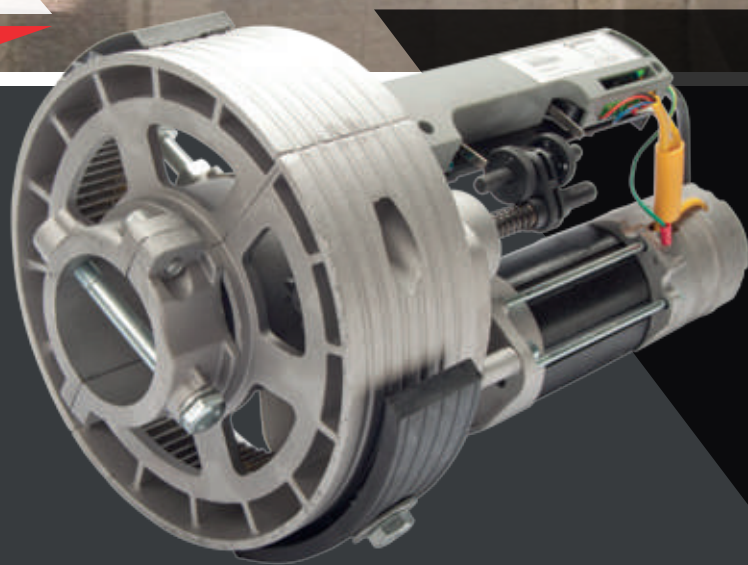




# Ergos

ACCIONADOR ELECTROMECAÁNICO COAXIAL  
125VAC PARA CORTINAS ENROLLABLES

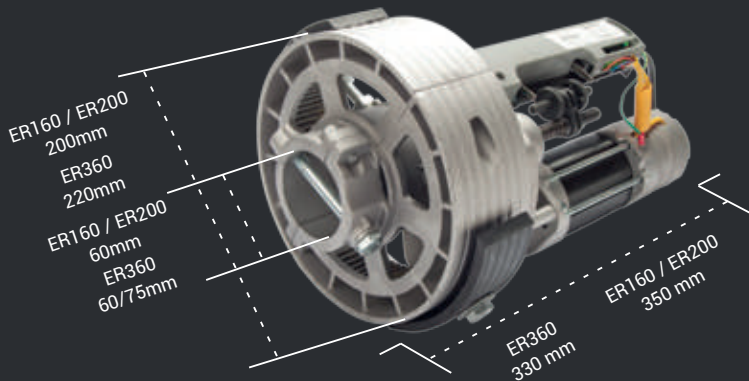


**Gran fuerza**  
**Instalación fácil y oculta**



# Ergos

ACCIONADOR ELECTROMECHANICO COAXIAL  
125VAC PARA CORTINAS ENROLLABLES



Gran Potencia y robustez  
Final de la carrera electromecánico  
Bloqueado mecánicamente  
Fácil Instalación y ajuste de carrera

## CARACTERÍSTICAS TÉCNICAS

|                                | ER160FCM | ER200FCM | ER360FCM |
|--------------------------------|----------|----------|----------|
| Alimentación (Vac/Hz)          | 125/60   |          |          |
| Potencia Absorbida (W)         | 590      | 635      | 1140     |
| Intensidad (A)                 | 5.0      | 5.5      | 9.6      |
| Condensador (µF)               | 72       | 80       | 2x72     |
| Torque (Nm)                    | 150      | 180      | 420      |
| Velocidad (r.p.m.)             | 12       | 12       | 10       |
| Máximo peso de cortina (kg)    | 160      | 200      | 360      |
| Altura de puerta max. (m)      | 6        |          |          |
| Ciclo de trabajo (ciclos/hora) | 6        |          |          |
| Bloqueo                        | Si       |          |          |
| Final de carrera               | Si       |          |          |
| Encoder                        | No       |          |          |
| Diametro eje de Cortina (mm)   | 60       | 60       | 76       |
| Diametro de Corona (mm)        | 200      | 200      | 240      |
| Grado de proteccion            | IP20     |          |          |
| Temperatura de servicio (°C)   | -20/60   |          |          |
| Peso del accionador (kg)       | 9.0      | 10.5     | 15.1     |
| Dimensiones de embalaje        | 42x24x23 | 42x24x23 | 42x24x25 |
| Tarjeta de Control Incorporada | No       |          |          |



## ACCESORIOS RECOMENDADOS

### Tarjeta de control

Clever01M



### Receptor

RSD-433

### Emisor

KUMA



### Fotocelda

FT06



### Lámpara destellante

LUMI



### Cofre de desbloqueo

LEOBOX

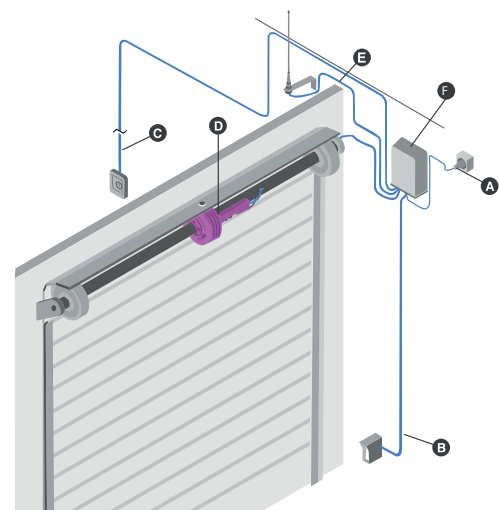


### Selector de llave

SL01



## ESQUEMA DE INSTALACIÓN



### CABLEADO ELÉCTRICO

- A** Alimentación general
- B** Fococelda
- C** Pulsador / llave de pared
- D** Motor
- E** Antena
- F** Tarjeta de control