



Cat

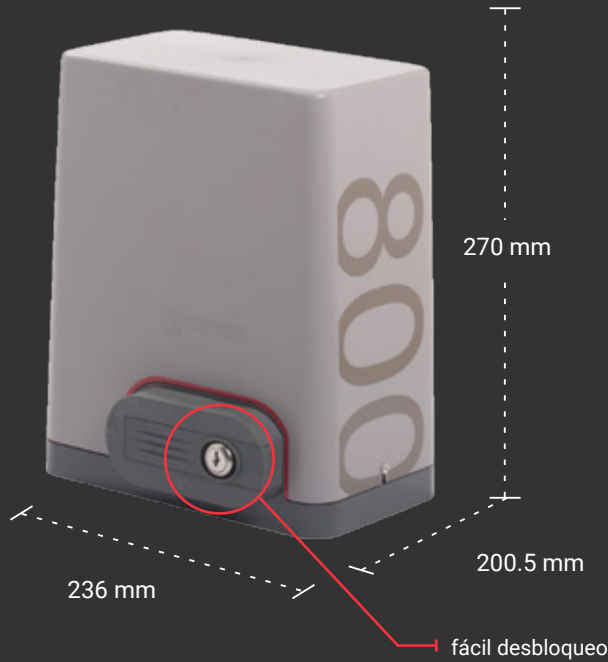
ACCIONADOR PARA PUERTAS CORREDIZAS



Puertas de hasta 800 kg
Final de carrera magnético

Cat

ACCIONADOR PARA PUERTAS CORREDIZAS



Receptor 433,92MHz incorporado que permite utilizar hasta 20 emisores Roller Code

Sistema antiplastamiento incorporado
Final de carrera magnético
Distancia de paro suave en el cierre regulable

CARACTERÍSTICAS TÉCNICAS

	CTSR800ECM
Alimentación (Vac/Hz)	125/60
Potencia absorbida (W)	300
Intensidad (A)	2.7
Condensador (µF)	55
Alimentación del motor (Vdc)	125/60
Par (Nm)	18
Velocidad (m/min)	15
Bloqueo	Si
Final de carrera	Si
Encoder	Si
Piñón	M4-Z17
Ciclo de trabajo	S3 - 20%
Grado de protección	IP54
Temperatura de servicio (°C)	-20 / +60
Peso accionador (kg)	5.0
Dimensiones embalaje (cm)	27x25x32
Peso puerta máx. (kg)	800



ACCESORIOS RECOMENDADOS

Cremallera

66-N2020CH02



Receptor

receptor interno
integrado roller code

Emisor

LIRA
IRIS*



Fotocelda

FT06

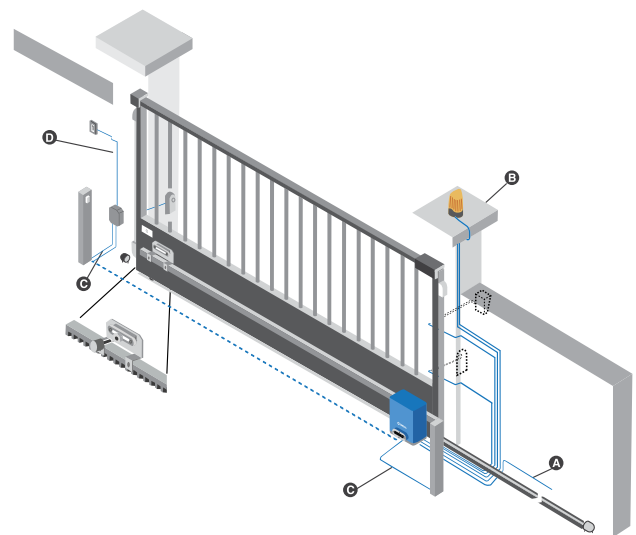
Lámpara destellante

LUMI



* NOTA: Para Apertura Peatonal es de solo 1.0m y es necesario el canal 4 de un control IR04.

ESQUEMA DE INSTALACIÓN



CABLEADO ELÉCTRICO

- A** Alimentación general
- B** Lámpara destellante
- C** Fococelda (Tx/ Rx)

- D** Pulsador / llave de pared
- E** Antena