

ERREKA



RESIDENCIAL



Hasta 15m2 de puerta
Luz de cortesía con leds

NAOS

ACCIONADOR PARA PUERTAS
DE GARAJE Y SECCIONALES

abrimos **por ti**
las puertas

www.erreka-automation.com

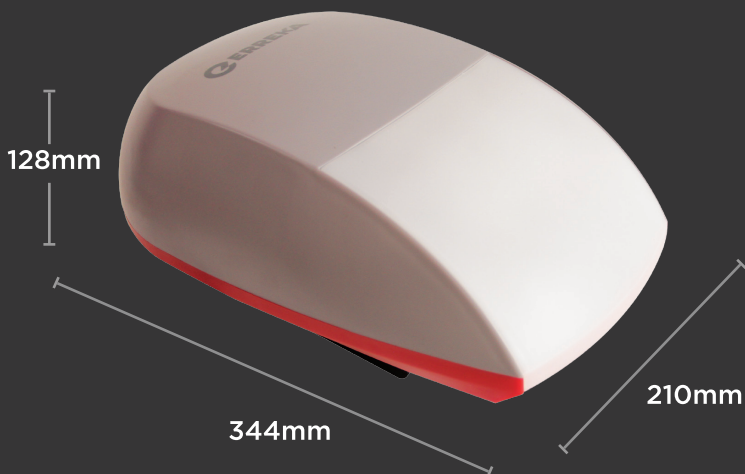


NAOS

ACCIONADOR PARA PUERTAS
DE GARAJE Y SECCIONALES

ERREKA

Detección de obstáculos, acorde a normativa
Autoaprendizaje de fuerza
Paro suave en apertura y cierre
Posibilidad para funcionamiento con baterías
El motor se puede colocar en dos posiciones
Programación por display
Opcional desbloqueo externo por cable



CARACTERÍSTICAS TÉCNICAS

	NASR100E	NASR70E
Alimentación (Vac/Hz)	230/50	
Potencia consumida (W)	100	160
Alimentación del motor(Vdc)	24	
Fuerza de máxima (N)	700	1000
Piñón (cantidad de dientes)	Z12	
Tamaño máx. de puerta (m2)	11	15
Uso (ciclos/hora)	10	
Velocidad máxima (cm/s)	12	
Grado de protección (IP)	20	
Temperatura de servicio (°C)	-20 / +40	
Tarjeta de control incorporada	Si	
Peso del motor	6,0	
Uso	Residencial	



ACCESORIOS RECOMENDADOS:

Guía de cadena:

ANA01 (3,3m) Alt. Max. puerta 2,6m.
ANA02 (4,4m) Alt. Max. puerta 3,7m.

Cuadro:

APNASR724 (Digital)
(incorporado dentro del motor)

Receptor:

433Mhz
incorporado
dentro del cuadro

Emisor:

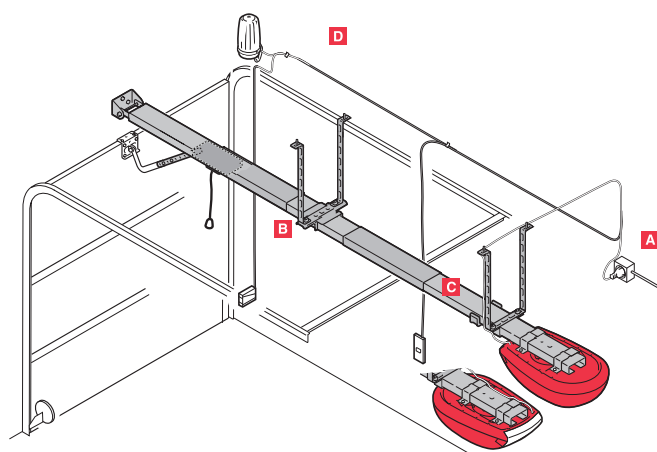
LUNA
IRIS

Lámpara destellante

LUMI



ESQUEMA DE INSTALACIÓN



CABLEADO ELÉCTRICO

A: Alimentación General
B: Fococélula
C: Pulsador
D: Lámpara Destellante