



LÍNEA PIVOTANTE



SUGERENCIA DE APLICACIÓN:
INDUSTRIAS Y CONDOMINIOS

LIGER UNIVERSAL



PRINCIPALES VENTAJAS:

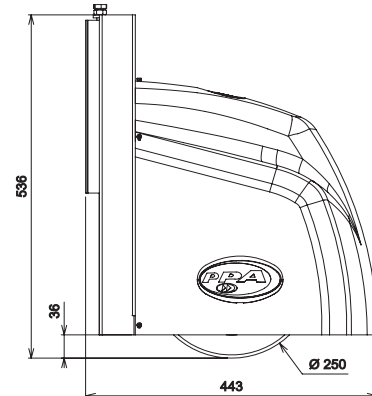
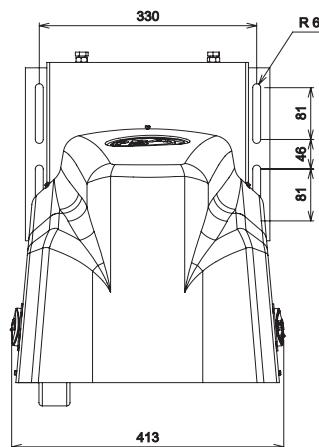
- INSTALADA DIRECTAMENTE EN LA HOJA DEL PORTÓN
- PARA PORTONES CON HOJA SIMPLE
- INDICADO PARA TERRENOS CON DESNIVEL
- PARA PORTONES CON HOJA DE HASTA 500KG
- MOTORREDUCTOR ROBUSTO Y RESISTENTE

*Accesorios opcionales vendidos por separado.

MODELO:

LIGER UNIVERSAL

Alimentación	220 V
Motor	Monofásico
Potencia nominal (consumo)	275 W
Peso del portón	500 kg
Reducción	1:40
Consumo (A)	2,0 A
Tiempo de apertura/cierre (para 90°)**	5 s
Cantidad de ciclos/hora	100
Frecuencia de salida	60 Hz
Rotación del motor (RPM)	1740
Capacitor	15 µF
Fin de carrera	Analógico
Diámetro de rueda	Aproximadamente 254 mm (10")
Desnivel máximo del suelo	300 mm
Corona	Nylon con alma metálica



**La velocidad puede variar de acuerdo con el tamaño, peso y estado del portón, además de los ajustes de desaceleración.