



PUERTAS COMERCIALES

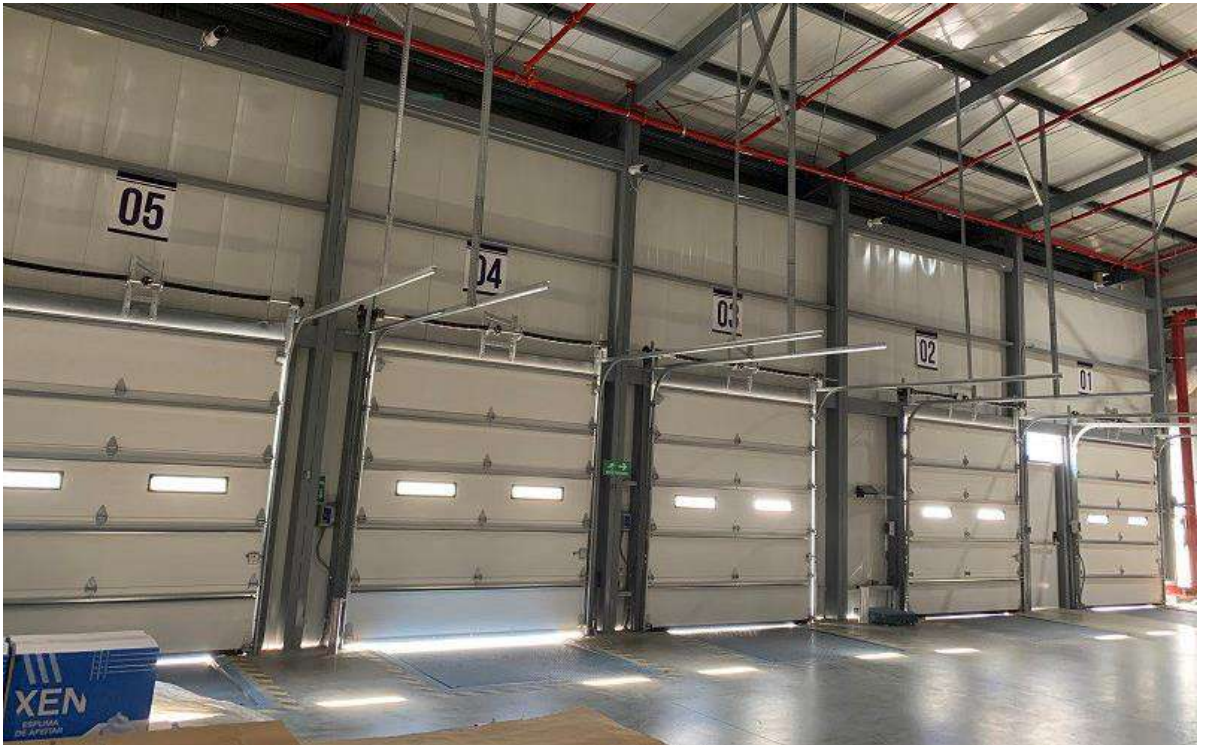


*“Reestableciendo el Estándar en Puertas de
Garaje, Herrajes, Motores, y Más...”*





PUERTAS COMERCIALES



*Una empresa con experiencia en todo TIPO de puertas comerciales
E industriales seccionales, con placer brindamos*


*Nuestro aprendizaje y conocimiento al mercado de Colombia. Seguimos en
nuestra meta de desarrollar del mercado de puertas seccionales y levadizas
elevando los estándares, calidad, y seguridad como socio orgulloso de*



HERRAJES Y MOTORES



PANELES

*EMPRESAS FAMILIARES de USA 
FABRICANTES DE CONFIANZA HECHO EN ESTADOS UNIDOS
POR LAS NORMAS Y LEYES ESTRICTAS QUE LE DE UNA
CALIDAD APARTE Y UN PAZ DE MENTE*



ESPECIFICACIONES TECNICAS

DISEÑO HAAS DOOR

- **Acero Galvanizado Calibre26** con acabado toque de grano de madera
-
- **Aislamiento en Poliuretano** poeior resistencia, fuerza, reducción de - ruido exterior, horros de energía
- **Valor-R = 13.45**, 107% más que poliestireno
- **Grueso = 35mm**

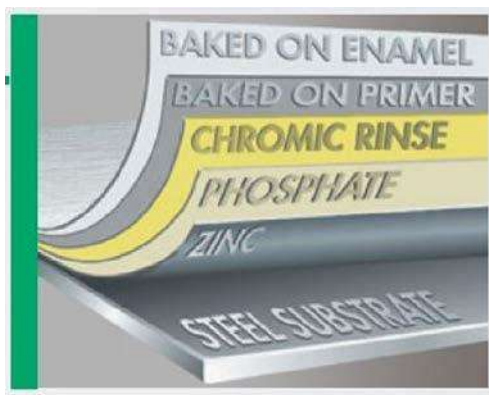


*Soportes internos aceros galvanizados
En todo el todo el alto del panel,
combinado con el aislamiento de
poliuretano que ofrece una mejor
resistencia al control de temperatura.*

Fuerza y durabilidad de acero galvanizado con la belleza y estilo de grano de madera, un valor total Aislamiento en Poliuretano expandido para llenar los paneles completos, para una puerta mas fuerte y durable, con beneficios de ahorros de energía y reducción de ruido exterior.



Sistema especial de pintura incluye 3 niveles, un primer de poliuretano y la capa de acabado de poliéster durable en interior y exterior.



BODEGAS



La opción y recomendación de instaladores profesionales en estados unidos, los paneles Haas Door y herrajes Napoleon/Lynx es la mejor combinación por de confianza y valor.



Herrajes Industriales, fabricados por gente apasionada, y inspeccionado al nivel mas de calidad en Estados Unidos.

Con placer brindamos los herrajes, resortes, y motores de Napoleon/Lynx y paneles de Haas Door por el nuevo ESTÁNDAR/STANDARD en puertas de garaje.

CUARTOS FRIOS





Las Puertas HaasDoor está orgulloso de usa materias primas de la más alto calidad. El acero galvanizado calibre 26 con termino toque grano de madera es la definición de fuerza, durabilidad, y estilo.



El sello de piso especial de Haas Door con un vinilo de alto grado de durabilidad para cerrar por completo contra el piso.



CUARTOS FRIOS



Con un valor-R (resistencia térmica) 13.45, Haas Door es uno de los líderes en ahorro de energía. La reducción de ruido exterior y durabilidad de producto es perfecto por cualquier uso.



Aislación poliuretano expande completamente durante proceso de fabricación, llenando adentro los paneles de Haas Door, produciendo una puerta rígida, fuerte, que dura.



ESTILOS - INDUSTRIALES



Estilos Estándar Lift, Guillotina, o High Lift (mezclada) disponible depende en la necesidad. Uso manual con malacate o automático con motor comercial.



Los herrajes Napoleon/Lynx vienen con el respeto y confianza de la industria. Resortes de torsión que continúan ser ejemplo con herrajes galvanizados que duran el tiempo.

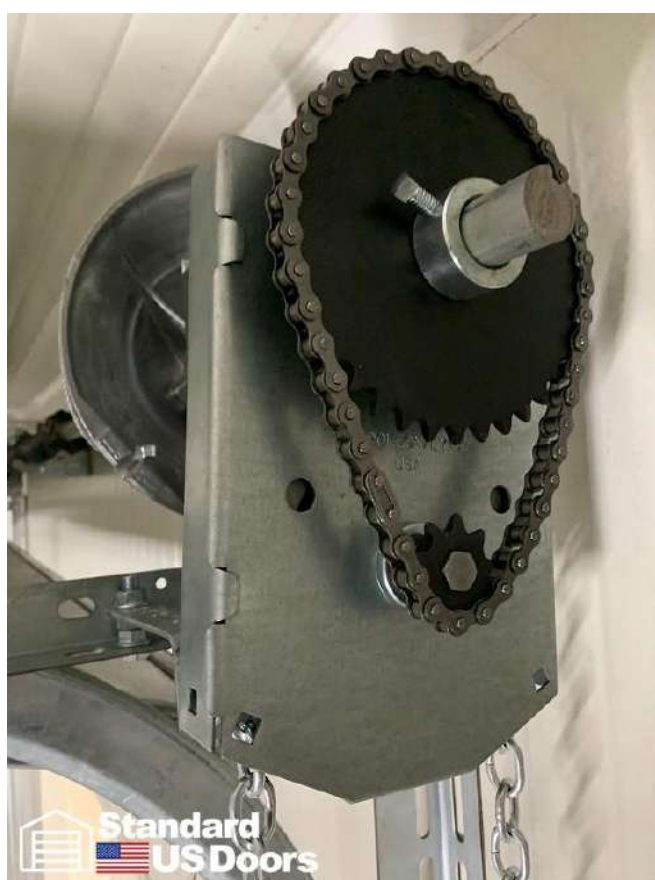
HERRAJES INDUSTRIALES





FUERZA Y CALIDAD
Herrajes Industriales diseñados por expertos, fabricados por gente apasionada, y inspeccionado al nivel mas alta de calidad en Estados Unidos.

MALACATE POR USO MANUAL
Reducción Engranaje 4:1 por Uso Fácil



Fabricado para durar, con placer brindamos los herrajes, resortes, y motores de Napoleon/Lynx.

SEGURIDAD

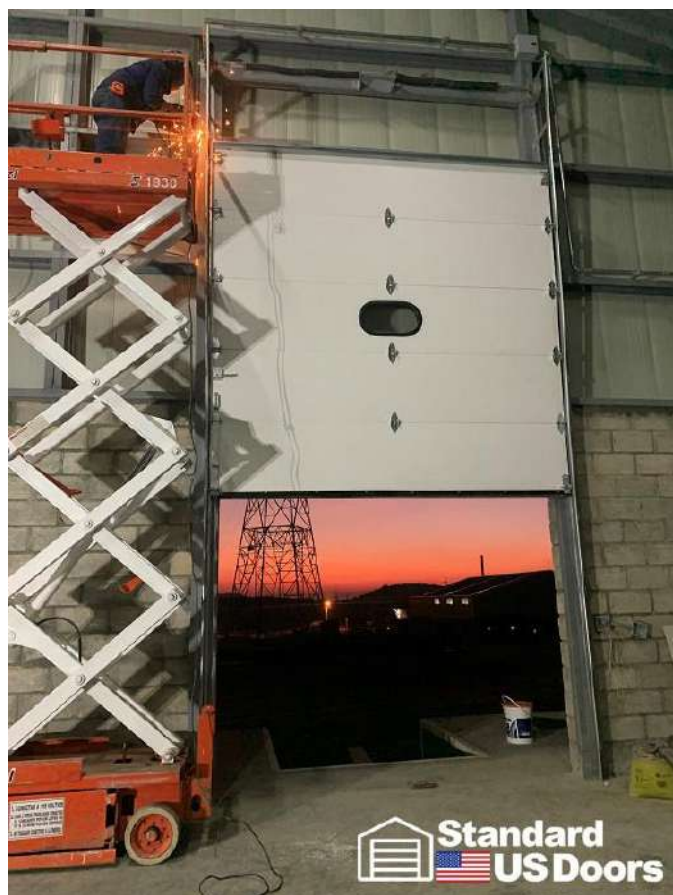
DURABILIDAD

VALOR



OPCIONES

- 3" RIELES PARA PREVENIR ACCIDENTES CON CHOQUES CON MONTACARGAS Y ESTIVADORES
- BISAGRES CALIBRE 11 POR MAXIMO DURABILIDAD
- RESORTES DE TORSION ULTRA VIDA – 25K, 50K, y 100K
- EJE SOLIDO CON SOPORTES LATERALES ALTO CICLO
- MALACATE CON REDUCCIÓN 6:1 POR PUERTAS GRANDES





MEGA INDUSTRIALES

Lo máximo en durabilidad, se puede actualizar unos herrajes por mejor funcionalidad todavía para evitar accidentes o perdidas de productividad por mantenimiento prevenible.



MOTORES INDUSTRIALES

ESTILO JACKSHAFT

*PARA PUERTAS SECCIONALES GUILLOTINA O HI-LIFT
Y CORTINAS ENROLLABLES*

| HP | MAX AREA | CALIBRE |
|-----|----------|---------|
| 1/2 | 24.6 m2 | 22/24 |



MDJH



**MOTOR SEMI CONTINUO
1/2HP 110V 1PHASE 60HZ
RECOMENDADO HASTA
12 CICLOS/HORA**

**ÁREA MÁXIMA
CORTINAS ENROLLABLES**

SEGURIDAD - DURABILIDAD - VALOR

MOTORES INDUSTRIALES

ESTILO JACKSHAFT

*PARA PUERTAS SECCIONALES GUILLOTINA O HI-LIFT
Y CORTINAS ENROLLABLES*



Con alto-arranque con protección de sobrecarga y reversa para prevenir mantenimiento que no es necesario

accidentes evitables



CDJH

**MOTOR USO CONTINUO
1HP 110V 1PHASE 60HZ
1HP 220V 3PHASE 50HZ
RECOMENDADO HASTA**

25 CICLOS/HORA



GHO

**MOTOR USO CONTINUO
1HP 110V 1PHASE 60HZ
1HP, 2HP 220V 3PHASE
50HZ RECOMENDADO**

**HASTA
90 CICLOS/HORA**

Incluye malacate por caso de perder energía que se puede operar hasta puertas industriales grandes fácilmente.

**ÁREA MÁXIMA
CORTINAS ENROLLABLES***

| HP | MAX AREA | CALIBRE |
|----|----------|---------|
| 1 | 59 m2 | 22/24 |

**ÁREA MÁXIMA
CORTINAS ENROLLABLES***

| HP | MAX AREA | CALIBRE |
|----|----------|---------|
| 1 | 60 m2 | 22/24 |

* - Las recomendaciones de fabricante es por cortinas enrollables con resortes de torsión



MOTORES INDUSTRIALES



ESTILO TROLLEY

PARA PUERTAS SECCIONALES – ESTÁNDAR LIFT



LDT
MOTOR SEMI-CONTINUOSO
1/2HP 110V 1PHASE 60HZ
RECOMENDADO HASTA
12 CICLOS LA HORA

Los motores comerciales e industriales de Napoleon/Lynx siguen ser ejemplo de calidad y confianza. Fabricado en Estados Unidos, los motores cumplen su trabajo en estilo y dura los tiempos. Incluye seguridad/fotoceldas por recomendaciones y normas de USA



TC3
MOTOR CONTINUOSO
1HP 110V 1PHASE 60HZ
1HP 220V 3PHASE 50HZ
RECOMENDADO HASTA
25 CICLOS LA HORA



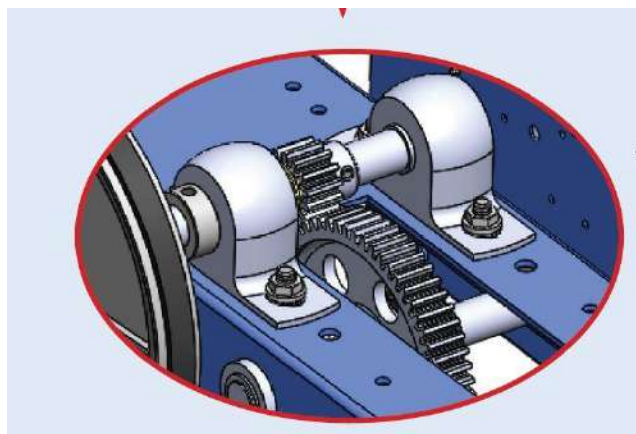
Caja Eléctrica LX-100 de Napoleon/Lynx ofrece modos de operación útiles por usos comerciales y industriales. Cerrar Automática, Programado por Tiempo, modos de seguridad, etc.

SEGURIDAD DURABILIDAD VALOR





MCB-H
MOTOR CONTINUOSO
3/4HP 220V 3PHASE 50HZ
RECOMENDADO HASTA
90 CICLOS LA HORA



INDUSTRIAL

*Diseño de reducción engranaje
Produce un motor de bastante
Fuerza y Confianza, lo único por
Puertas Seccionales Grandes
Industriales*

SEGURIDAD

DURABILIDAD VALOR

ELEVANDO EL STANDARD



CONTÁCTENOS

PROGRAMA DE SOPORTE – STANDARD US DOORS SAS

Incluye:

Entrenamiento en el Campo

Soporte Técnico

Apoyo a Cliente Final

www.doortec.com.co



CALIDAD - CERTIFICADO

SOMOS SOCIOS ORGULLOSOS DE NAPOLEON/LYNX Y HAAS DOOR

EMPRESAS FAMILIARES CON DEDICACIÓN A CALIDAD

100% USA – DISEÑO Y FABRICACIÓN

FOCO EN AMBIENTE Y NATURALEZA

LIDERES EN LA INDUSTRIA - USA 

RECOMENDADOS POR LOS PROFESIONALES

CERTIFICADOS

MIEMBROS RESPETADOS DE IDA Y DASMA,

COMPROMETIDOS EN LA INNOVACIÓN Y EL DESARROLLO PARA

PROVEER PRODUCTOS DE CONFIANZA, SEGURIDAD, Y DE LO

MÁS ALTA NIVEL DE CALIDAD



Napoleon/Lynx™





ASTM INTERNATIONAL

CUMPLIENDO CON TODAS LAS NORMAS POR **ASTM Y LEYES DE ESTADOS UNIDOS EN MATERIAS PRIMAS Y FABRICACIÓN**

ASTM NOMBRE Y LOGO SON PROPIEDAD EXCLUSIVA DE ASTM INTERNATIONAL. IDA NOMBRE Y LOGO SON PROPIEDAD EXCLUSIVA DE IDA. DASMA NOMBRE Y LOGO SON PROPIEDAD EXCLUSIVA DE DASMA. HAAS NOMBRE Y LOGO SON PROPIEDAD EXCLUSIVA DE HAAS. NAPOLEON/LYNX NOMBRE Y LOGO SON PROPIEDAD EXCLUSIVA DE NAPOLEON/LYNX. STANDARD US DOORS NOMBRE Y LOGO SON PROPIEDAD EXCLUSIVA DE STANDARD US DOORS S.A.S. FOTOS DE PRODUCTOS Y OBRAS PROPIAS SON PROPIEDAD EXCLUSIVA DE STANDARD US DOORS S.A.S. TODOS DERECHOS RESERVADOS.